

Onderdelen

Bij bestelling altijd het codenummer en de omschrijving opgeven.
Voor motoren of delen van elektrische installatie tevens de spanning (Volt), aantal perioden (Hz) en 1 of 3 phase vermelden.
machinenummer vermelden

Ersatzteil Verzeichnis

Bei Bestellungen immer Kodennr. und Teilbezeichnung aufgeben.
Für Motore und Electroteile immer Spannung und Stromsorte aufgeben.
Bitte Maschinenummer angeben

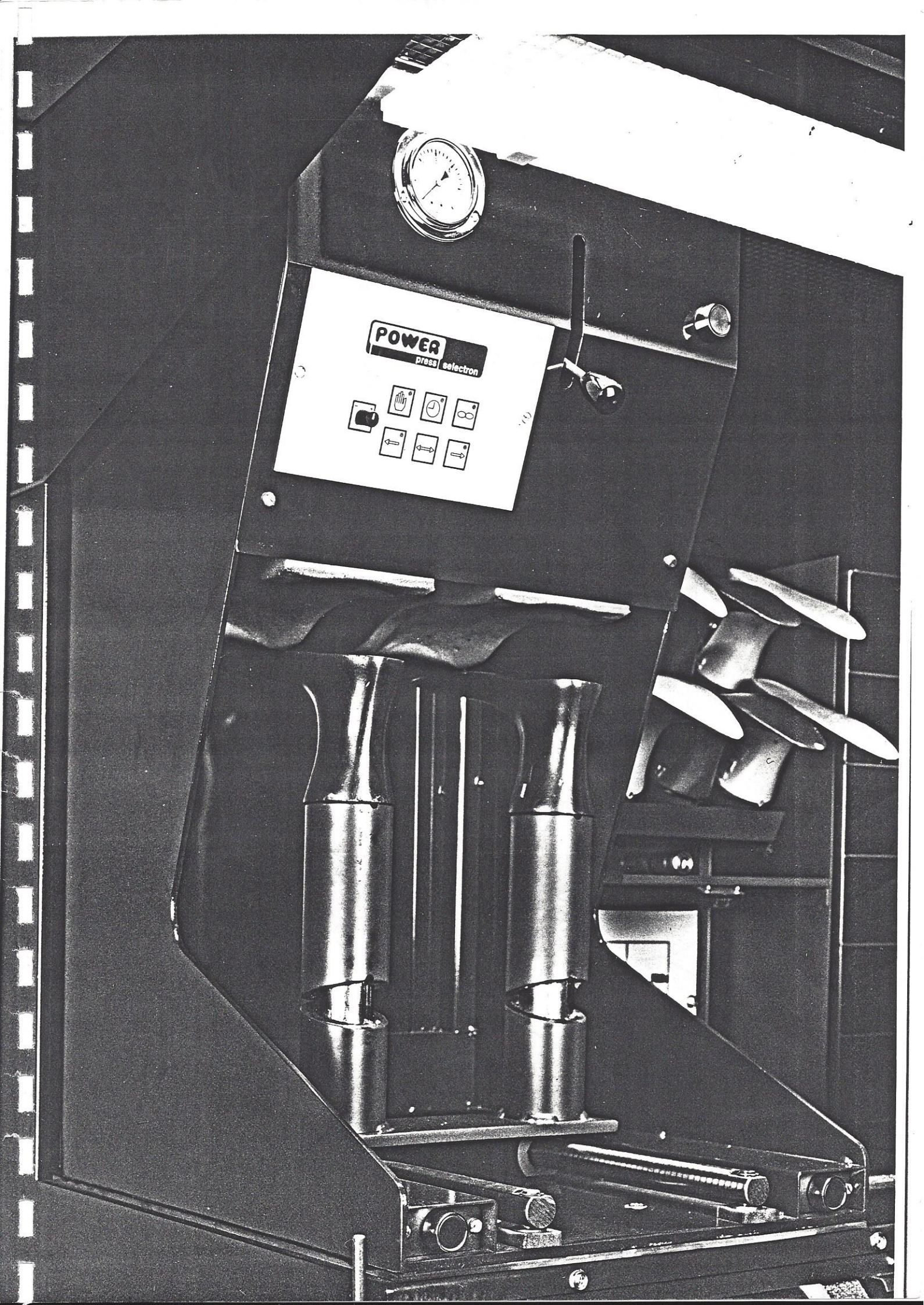
Parts Catalog

Always mention code nr. and description when ordering parts.
Electrical motors or switches etc. always mention voltage, nr. of cycles and 3 phase or 1 phase.
State number of machine

Liste de Pièces Detachées

Prière d'indiquer la référence (code) et la description des pièces détachées. Pour les moteurs ou parties de l'installation électrique veuillez indiquer également le voltage, nombre des périodes (Hz) et monophasé ou triphasé.

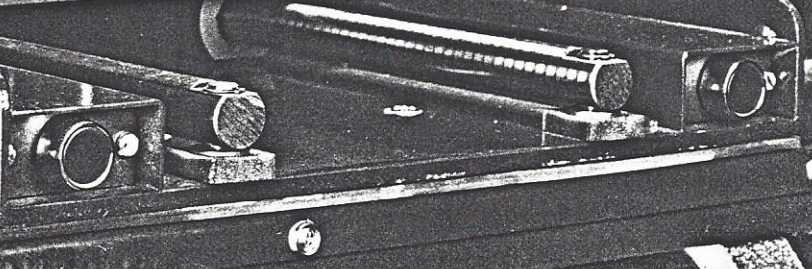
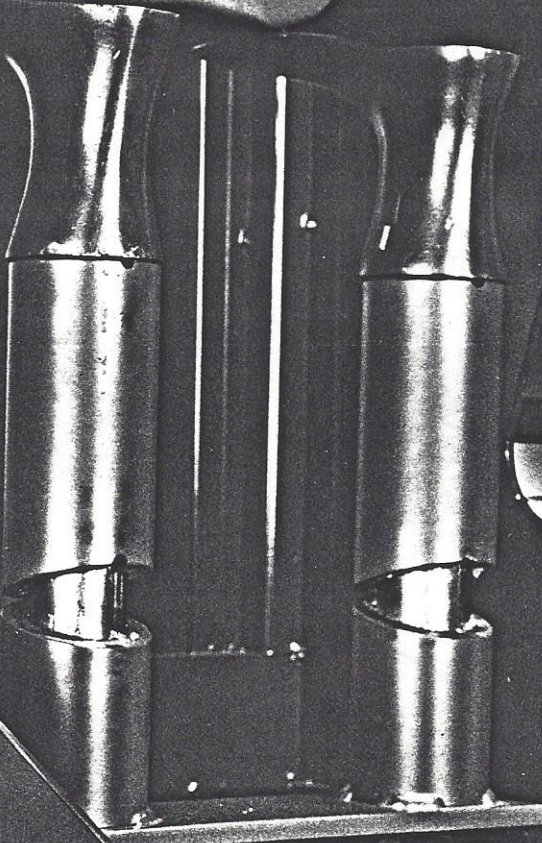
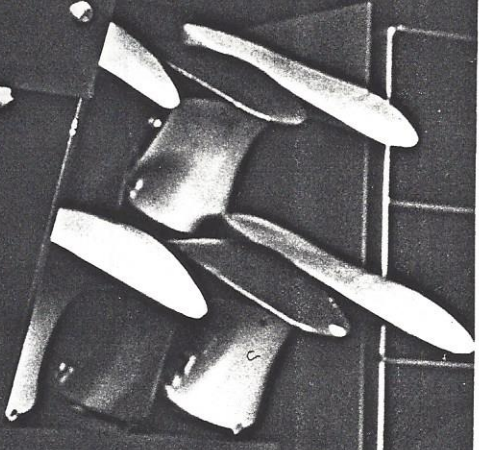
Indiquez le numéro de la machine

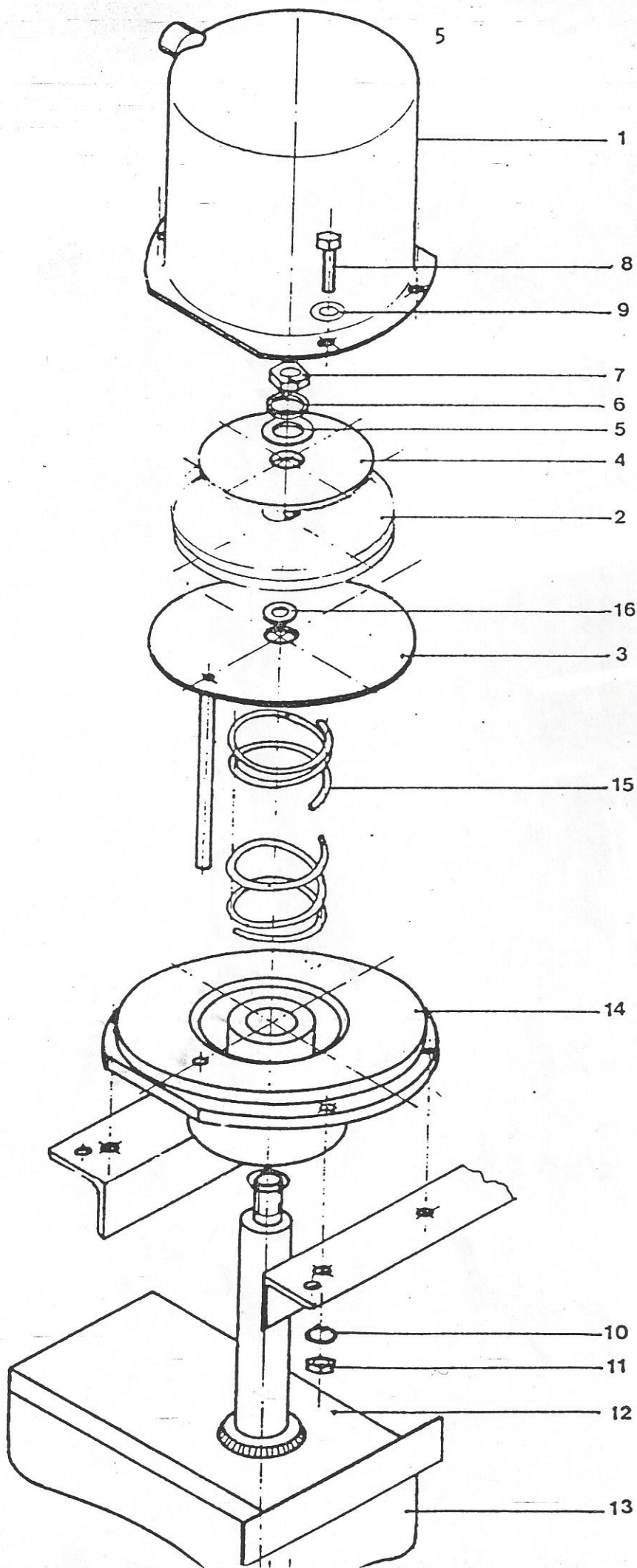


POWER
press selectron

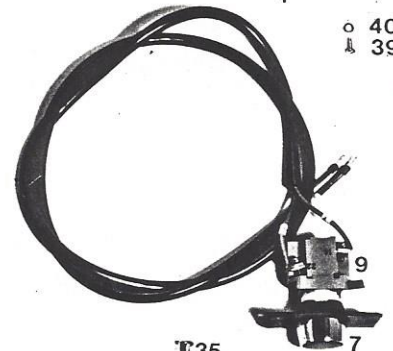
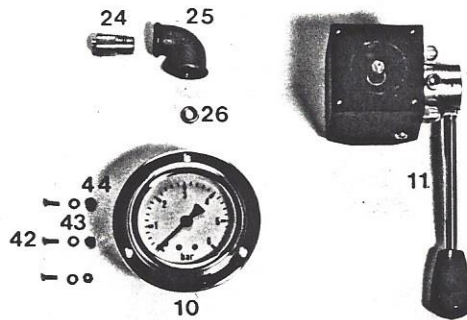
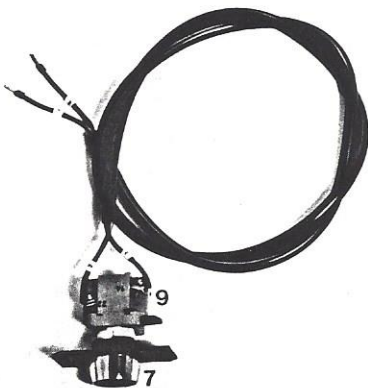
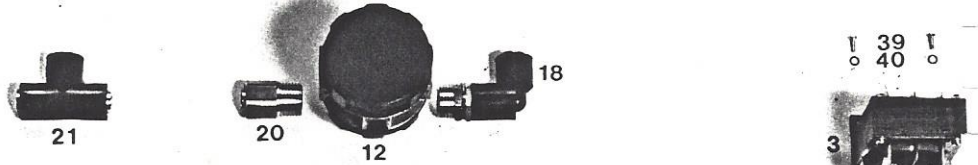
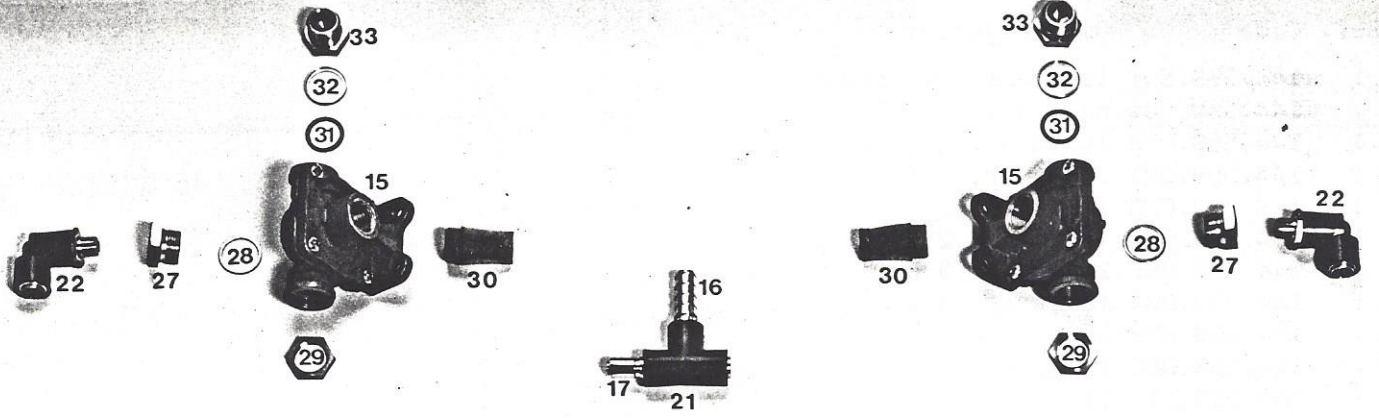
70

Control panel with various buttons and a power switch.

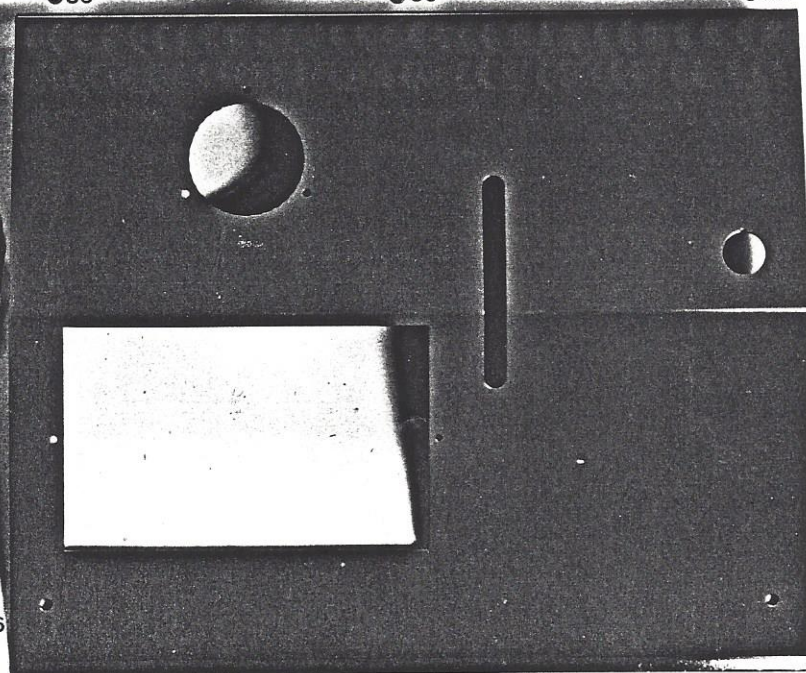
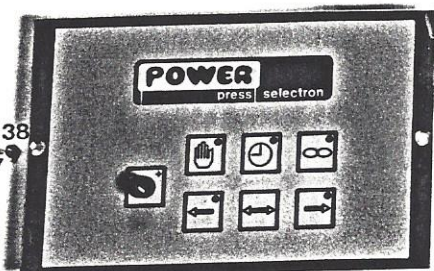
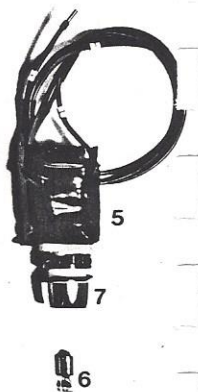
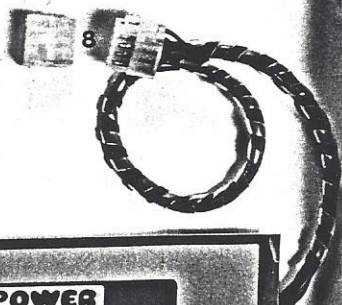




Ref.	Code	Omschrijving:
1	144.559.501	leestenset compleet
1	144.559.005	hakleest
1	144.559.013	leest nr. 1 L
1	144.559.021	leest nr. 1 R
1	144.559.030	leest nr. 2 L
1	144.559.048	leest nr. 2 R
1	144.559.056	leest nr. 3 L
1	144.559.064	leest nr. 3 R
1	144.559.072	leest nr. 6 L
1	144.559.080	leest nr. 6 R
1	144.559.110	leest nr. 9 L
1	144.559.129	leest nr. 9 R
2	144.550.423	bovenstuk schuifstuk
3	144.550.157	schuifstuk
4	144.550.148	geleidestang
5	144.550.121	vulkolanblokje
6		sluitring M12-DIN125b
7		zekeringsring 12-DIN471
8	144.550.440	glijbus



T35 O36 T35 O36 T35 O36

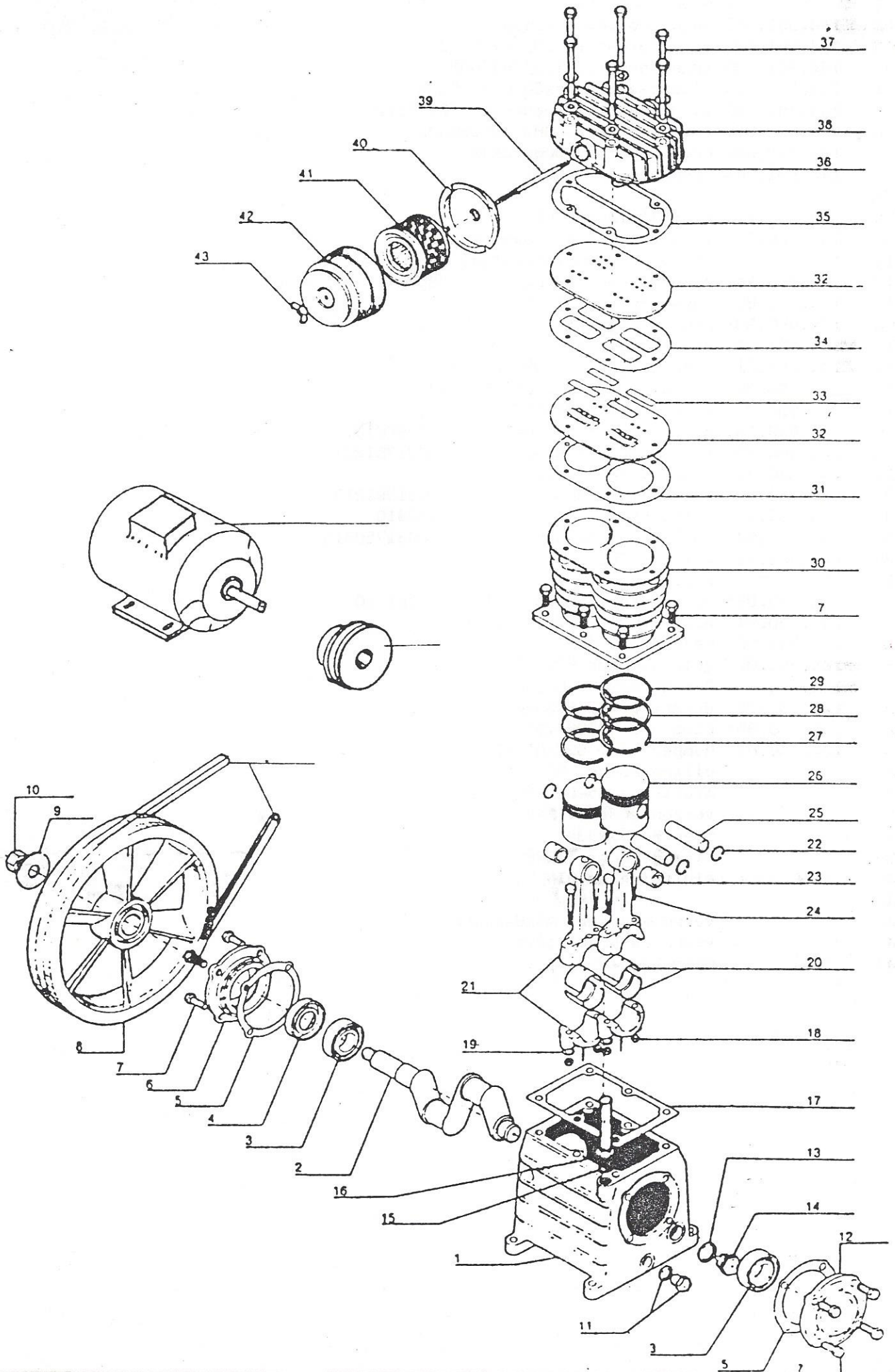


35 O36 36

36 35

Press

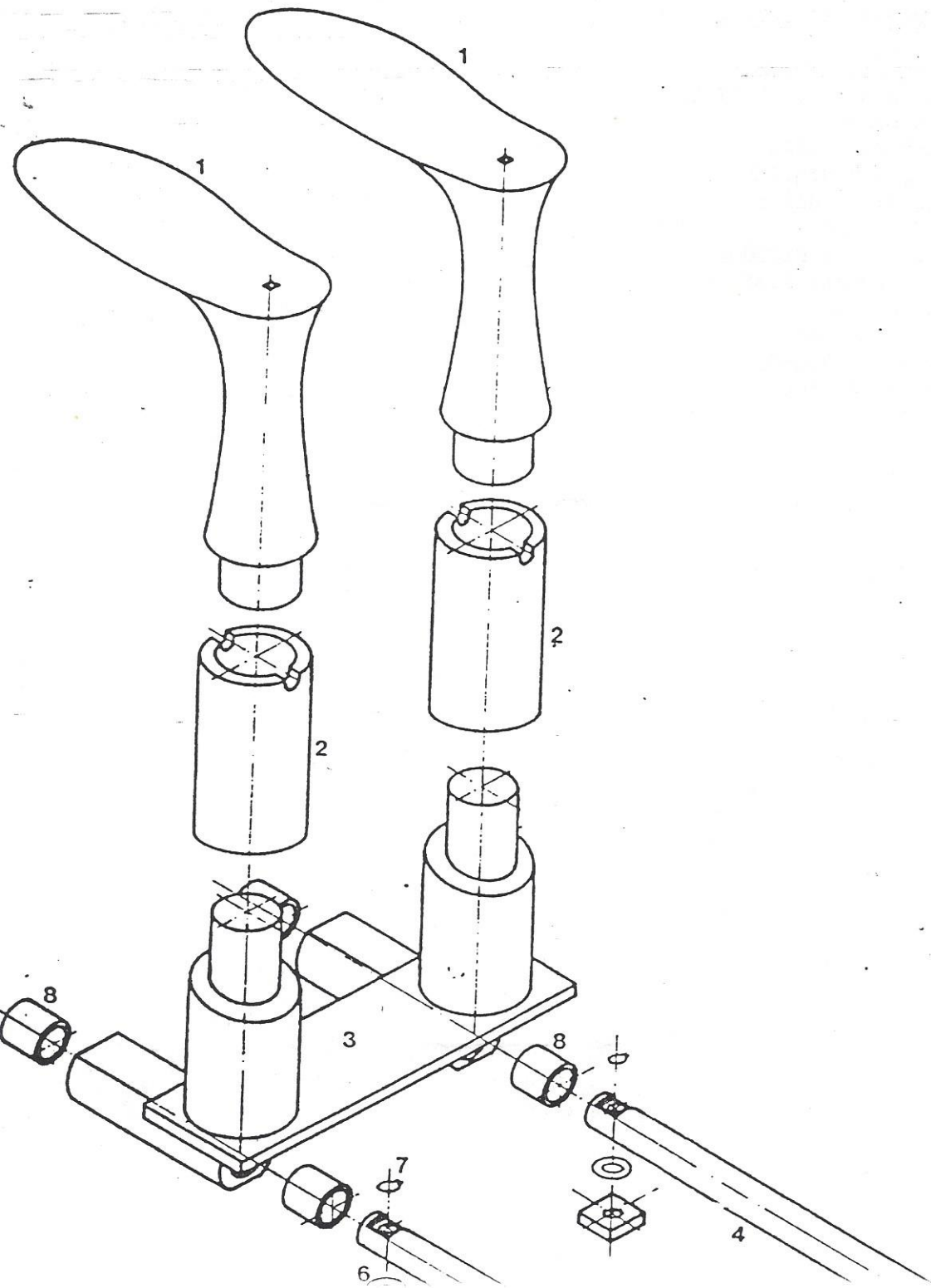
Ref. Code	Omschrijving:
1	voorplaatpers
2	144.551.306 selectronicbesturing
3	144.551.322 transformator 220/24V/50Hz
	144.551.330 transformator 115/24V/60Hz
4	144.551.314 glaszekering ϕ 5x20 SN-1000MA
5	144.551.357 element met lampehouder 120116123
6	144.551.373 neonlamp 220V-50Hz 190560002
	144.552.380 neonlamp 110V-50Hz BA95
7	144.551.144 drukknop 130040011
8	
9	144.551.152 element 120115001
10	144.550.717 maometer 0-6 bar achter aansl.
11	stelblok reduceerventiel
12	144.550.741 reduceerventiel handb. 6908621
13	144.550.601 magneetklep 5/2 5726085220
14	144.550.989 steker magneetkl. 8941000302
15	144.551.063 snellosklep 9735000000
16	144.551.012 slangpilaar 12 0031221262
17	144.550.806 verloopstuk 12-6 0031660612
18	144.550.725 knie $\frac{1}{2}$ "-12 0031091221
19	144.550.881 knieinschr.kopp. 6- $\frac{1}{8}$ " 0031090610
20	144.550.830 rechte inschr.kopp. 12- $\frac{1}{2}$ " 0031751221
21	144.550.792 T-kopp. 12 0031041200
22	144.550.873 knie inschr.kopp. 12- $\frac{1}{4}$ " 0031091213
23	144.550.920 T-inschr.kopp. 6- $\frac{1}{8}$ " 0031030610
24	144.550.849 rechte inschr.kopp. 6- $\frac{1}{4}$ " 0031750613
25	144.550.733 knie $\frac{1}{4}$ "bi- $\frac{1}{4}$ "bi 000143133
26	knelring
27	144.550.938 verl. nippel 22bu- $\frac{1}{4}$ "bi 893181210
28	144.550.946 dichtring 22/27 8114010804
29	144.550.997 moer M22 9999917150
30	144.551.020 geluiddemper M22 5324000000
31	144.550.970 O-ring M22 8970804004
32	144.550.962 drukring M22 8930300404
33	144.550.954 plug M22 9999947010
34	144.550.890 demper $\frac{1}{4}$ " 5324011110
35	cilinderschr. M5-DIN85
36	sluitring M5-DIN127b
37	verzonkensch. M4x8 DIN963
38	moer M4-DIN934
39	cilinderschr. M3x8-DIN84
40	sluitring M3-DIN125a
41	
42	verzonkensch. M3x8-DIN964
43	veerring M3-DIN127b
44	moer M3-DIN934



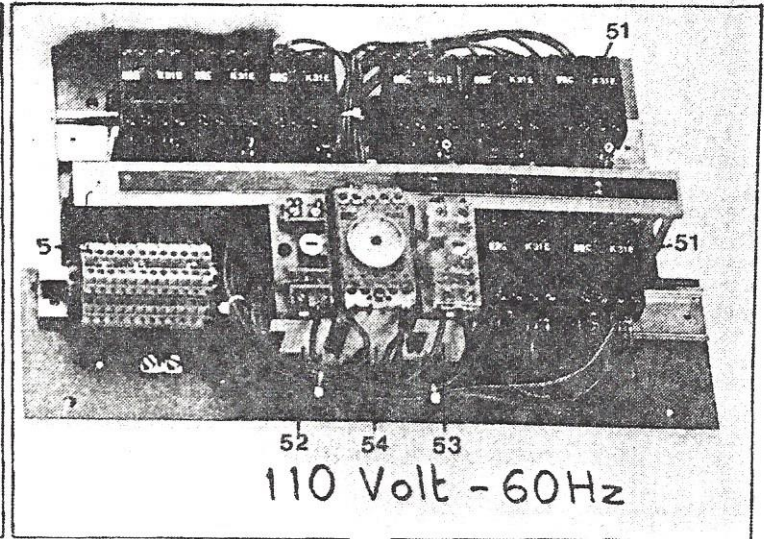
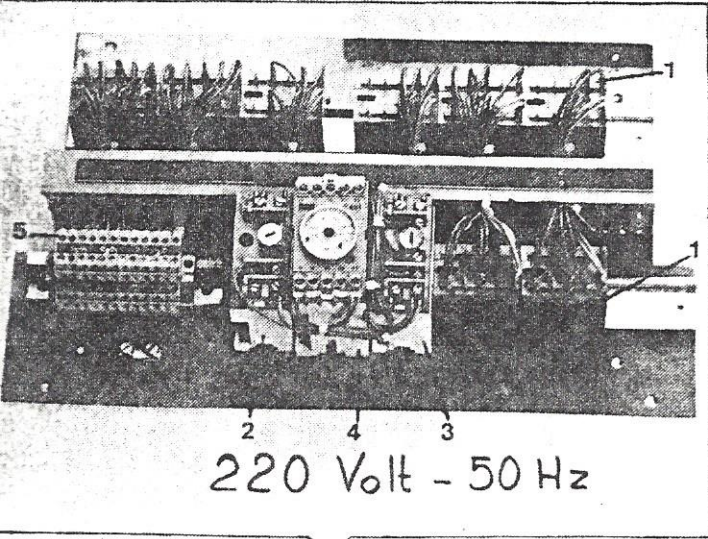
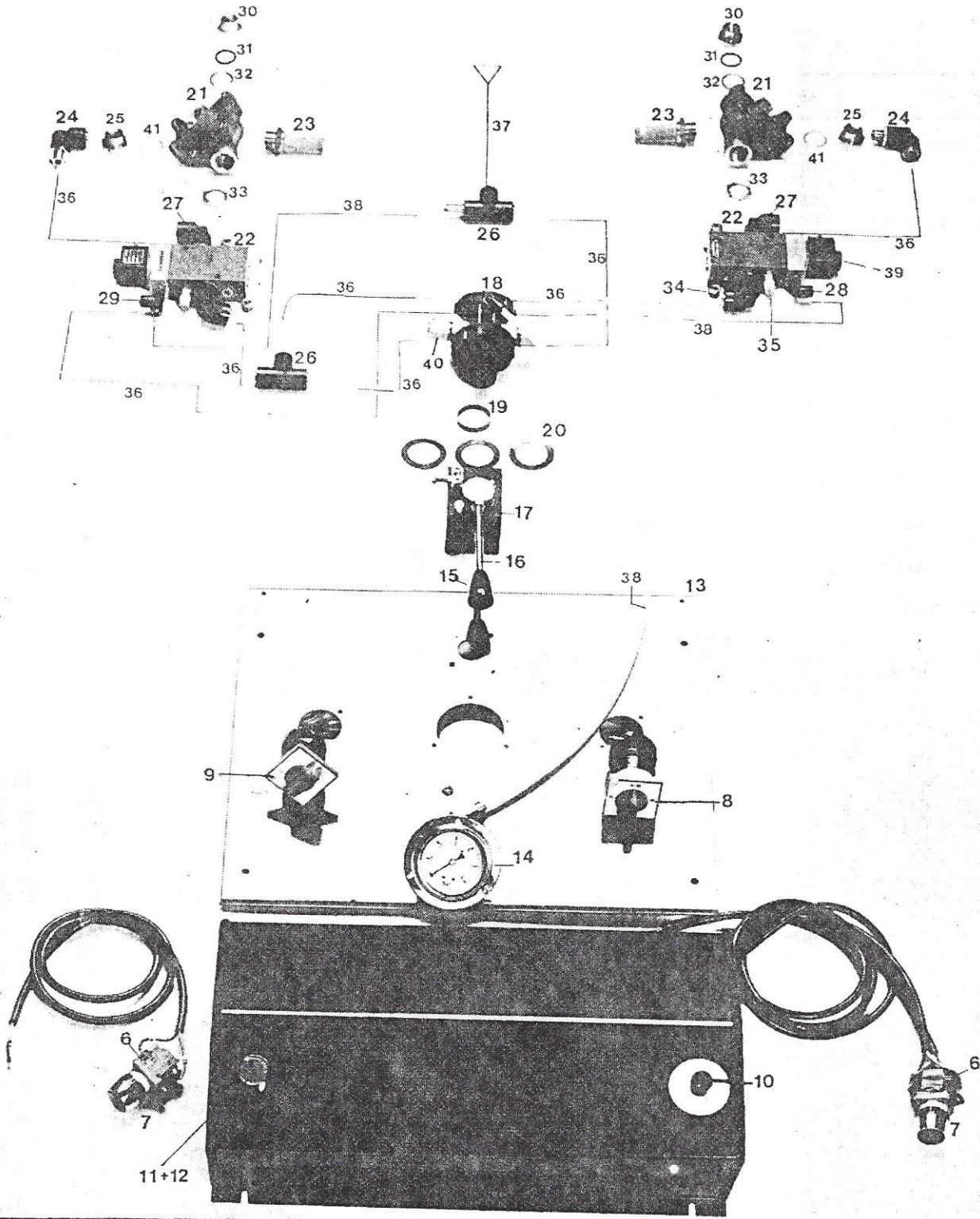
Compressor

Ref. Code	Omschrijving:
1	
2	144.650.118 krukas
3	142.020.516 kogellager 6205
4	144.631.946 oliekeerring 472510
5	144.631.954 pakking
6	deksel
7	bout v. deksel
8	vliegwiël
9	sluitring
10	moer v. vliegwiël
11	aftapstop
12	deksel (gesloten)
13	afdichtring
14	144.626.705 oliepeilglas
15	144.632.004 afdichtring
16	144.627.620 olievuldop
17	144.632.209 carterpakking
18	moer v. drijfst.lager
19	veerring drijfst.lager
20	144.650.134 lagerschaal
21	144.650.126 drijfstang
22	borgring
23	144.634.708 pistonpenbus
24	144.634.716 bout v. drijfstang
25	144.634.724 pistonpen
26	144.634.732 zuiger
27	144.653.109 olieschraapveer
28	144.653.001 zuigerveer (onder)
29	144.653.001 zuigerveer (boven)
30	cilinderhuis
31	144.632.403 cilinderhuispakking
32	lameldeksel
33	144.614.421 lamelplaatje
34	144.633.000 ventieldekselpakking
35	144.633.604 koppakking
36	cilinderkop
37	cilinderkopbout
38	veerring
39	filterbev.bout
40	filterdeksel
41	144.601.311 filterkompleet
42	filterkap
43	vleugelmoer v. filter
44	144.637.316 V-snaarschijf
45	144.622.106 motor 1,1KW-3000t/m220/380V-50Hz
46	149.299.966 V-snaar 13x1060 A42
	V-snaarschijf 60SPA } 60Hz uitvoering
	V-snaar 13x1030 A40½ }

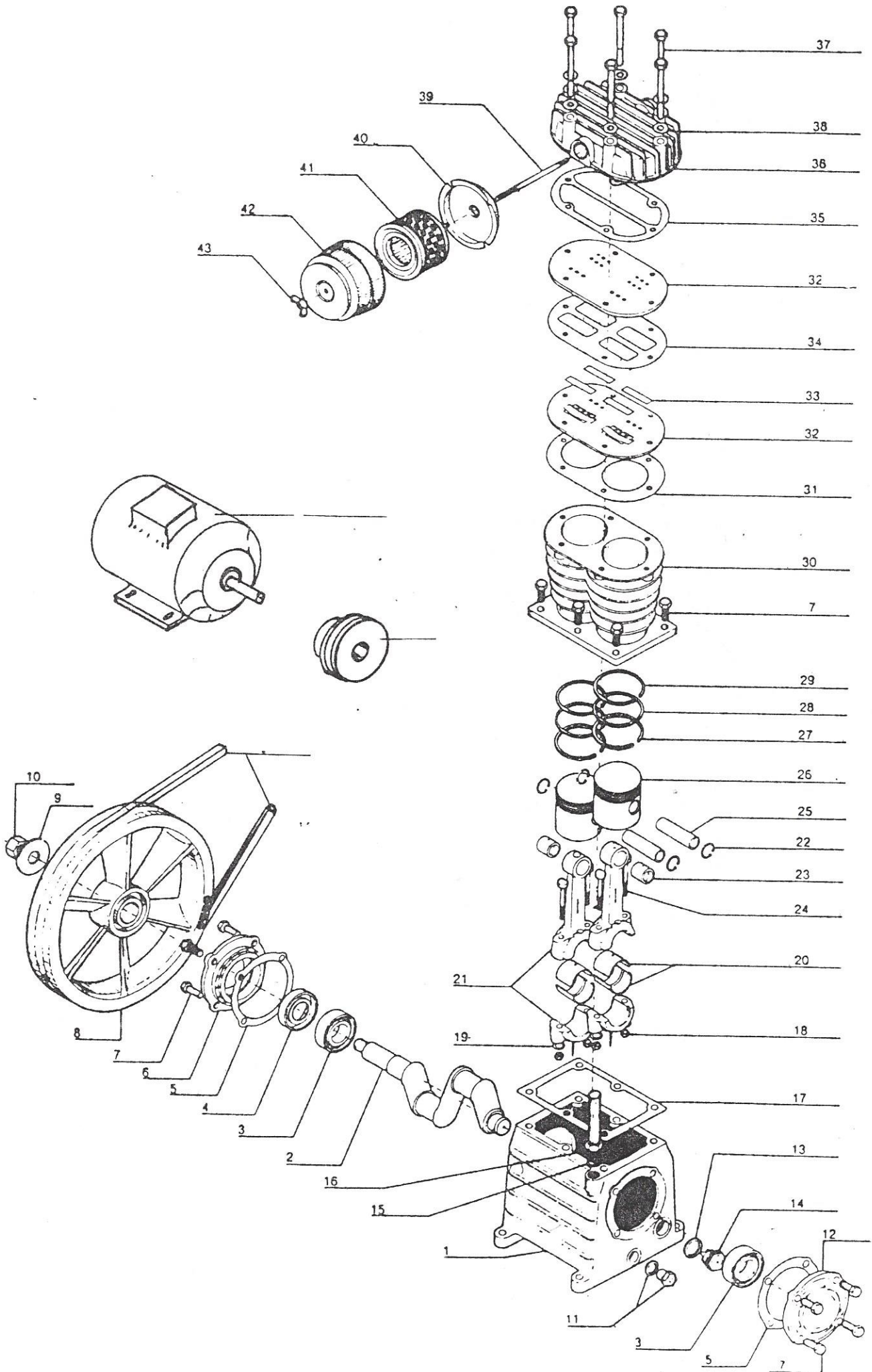
Ref.	Code	Omschrijving:
1	144.550.377	cilinder
2	144.550.326	zuigermanchet
3	144.550.318	zuigerplaat met geleider
4	144.550.334	zuigerplaat
5		sluitring M16-DIN125b
6		veerring M16 type AZ-DIN127b
7		moer M16-DIN934
8		tapbout M10x35-DIN933
9		sluitring M10-DIN125b
10		veerring M10-DIN127b
11		moer M10-DIN934
12	144.550.253	drukstuk links P13300d
	144.550.261	drukstuk rechts P13316b
13	144.634.201	vulkolankussen
14	144.550.296	pot veergeleider
15	144.550.300	veer d=6, dm=80, n=6, l=220
16	144.504.324	vulring v. zuiger



ref.	Code	Omschrijving
1	144.559.501	leestenset compleet
1	144.559.005	hakleest
1	144.559.013	leest nr. 1 R
1	144.559.021	leest nr. 2 L
1	144.559.030	leest nr. 3 R
1	144.559.048	leest nr. 4 L
1	144.559.072	leest nr. 7 R
1	144.559.080	leest nr. 8 L
1	144.559.099	leest nr. 9 R
1	144.559.102	leest nr.10 L
1	144.559.110	leest nr.11 R
1	144.559.129	leest nr.12 L
1	144.559.137	leest nr.13 R
1	144.559.145	leest nr.14 L
1	144.559.250	leest L+R set
2	144 550 42	leeststander boven P 42
3	144 550 15	glijstuk P 15
4	144 550 140	glijstang P 14
5	144.550.121	vulkolan blokje P 12
6		vulring m 12 P 13
7		segherring m 12 P 16
8	144 550 440	glijbus brons P 44



ref.	code	omschrijving	ref.	code	U.S.A. omschrijving
1	144.551.241	relais B10 35.1.0 220 V. 50Hz	50	144.551.292	schakelpaneel kompl. 110 V. 60Hz
2	144.551.276	tijdrelais C 411 220 V. 50Hz	51		relais K 31 E 110 V. 60Hz
3	144.551.250	tijdrelais C 412 220 V. 50Hz	52		C 411 110 V. 60Hz
4	144.551.268	tijdrelais C 451 220 V. 50Hz	53		C 412 110 V. 60Hz
5		klemmenstrook	54		V 451 110 V. 60Hz
6	144.551.152	element type 1.20115.001			
7	144.551.144	druknop type 1.30040.01			
8	144.550.490	keuze schak. 1,1+2,2	8	141.600.861	keuze schakelaar 1, 1+2,2 VL CSA
9	144.550.504	keuze schak. 1,2,3	9	141.600.870	keuze schakelaar 1, 2,3 VL/CSA SP/RS
10	144.551.381	potentio meter + knop			
11	144.551.349	druknop 130040. 011/01			
12	144.551.357	element type 1.20116.123			
13	144.500.035	voorplaat			
14	144.550.717	manometer 0-6 Bar			
15		knop v. instelhandel			
16		instelhandel			
17		stelblok reduceer ventiel			
18	144.550.750	reduceerventiel 803864			
19		afstandbus			
20		vulring			
21	144.551.063	snellosklep 973.500.000.0			
22	144.550.768	magn.klep 5/2.572.608.528.0	22	144.552.760	magneetklep 60Hz 572.608.527.0
23	144.551.020	geluiddemper M22.532.400.114.0			
24	144.550.873	knie.inschr.kopp. 12/1.003.109.121.3			
25	144.550.938	verl.nipp. 22 bv/1bi 893.181.210.4			
26	144.550.792	T kopp. 12.003.104.120.0			
27	144.550.873	knie.inschr.kopp. 12/1.003.109.121.3			
28	144.550.881	knie.inschr.kopp. 6/1/8 003.109.061.0			
29	144.550.920	T inschr.kopp 6/1/8 003.103.061.0			
30	144.550.954	plug. 22x1 1/2 999.994.701.0			
31	144.550.970	Oring M 27 897.080.400.4			
32	144.550.962	drukkring M 22 893.030.040.4			
33	144.550.997	moer M 22 999.991.715.0			
34	144.550.903	plug. 1/2 000.205.130.0			
35	144.550.890	geluiddemper R1 532.401.111.0			
36	144.551.039	slang 12x1 1/2 0160.120.009			
37	144.551.055	slang 12x4 1/2 828.876.914.6			
38	144.551.047	slang 6x1 000.160.060.0			
39	144.550.989	stekker magn.kl. 894.100.470.2	39	144.552.981	stekker magn.kl. 894.100.03 60Hz
40	144.550.830	R. inschr. kopp. 12/1.003.175.122.1			
41	144.550.946	dichtring 32x27 811.401.060.4			
100	144.551.284	schakelpaneel kompl. 220 V. 50Hz			

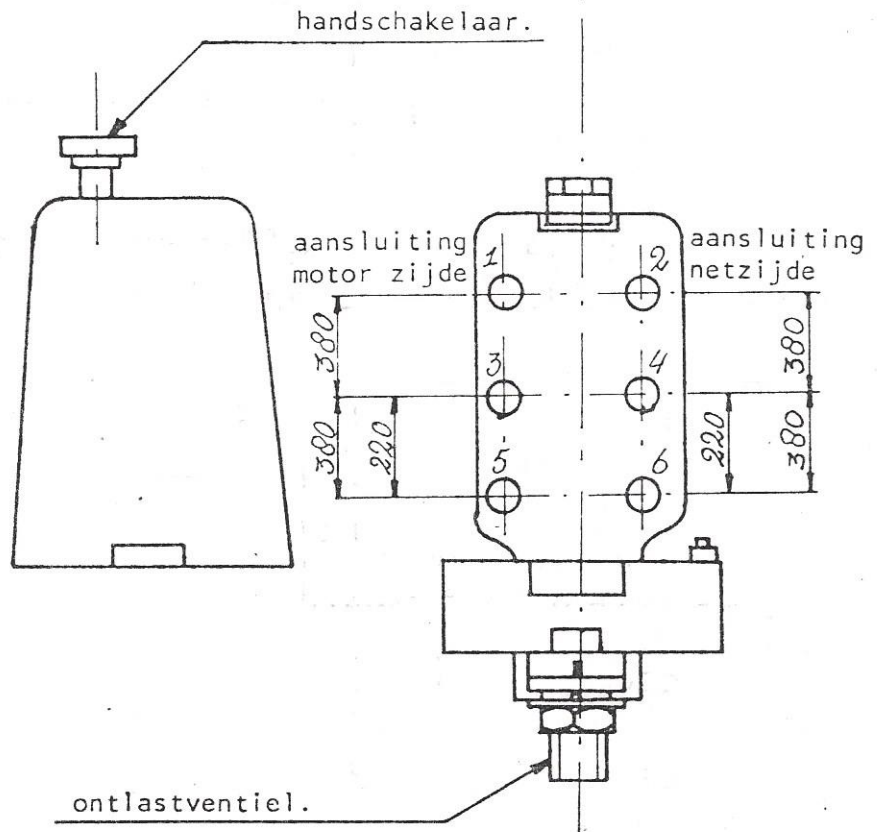
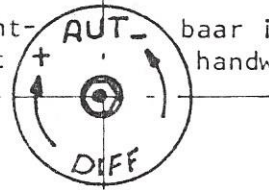


ef	code	omschrijving
1		carter
2	144.650.118	krukas
3	142 020 516	kogellager 6205
4	144 631 946	oliekeerring 472510
5	144.631.954	pakking
6		deksel
7		bout v. deksel
8		vliegwiel
9		sluitring
0		moer v. vliegwiel
11		aftapstop
2		deksel (gesloten)
3		afdichtring
14	144 626 205	oliepeilglas
15	144.632.004	afdichtring
6	144 627 620	olievuldop
17	144.632.209	carterpakking
18		moer v. drijfst.lager
9		veerring ,, ,,
0	144.650.134	lagerschaal
21	144.650.126	drijfstang
2		borgring
3	144.634.708	pistonpenbus
24	144 634 716	bout v. drijfstang
25	144 634 724	pistonpen
5	144 634 732	zuiger
27	144.653.109	olieschraapveer
28	144.653.001	zuigerveer (onder)
3	144.653.001	zuigerveer (boven)
0		cilinderhuis
31	144.632.403	cilinderhuispakking
2		lameldeksel
3	144.614.421	lamelplaatje
34	144.633.000	ventieldekselpakking
35	144.633.604	koppakking
5		cilinderkop
7		cilinderkopbout
38		veerring
0		filterbev.bout
0		filterdeksel
41	144.601.303	filter compleet
2		filterkap
3		vleugelmoer v. filter
44	144.637.316	V snaarschijf 80 spa
45	144.622.106	moter 1.1 kw. 1400 r.p.m
5	144 299 966	V snaar 13x1060 A 42

13 HANDWIEL VOOR HET VERANDEREN DER UITSCHAKELDRUK

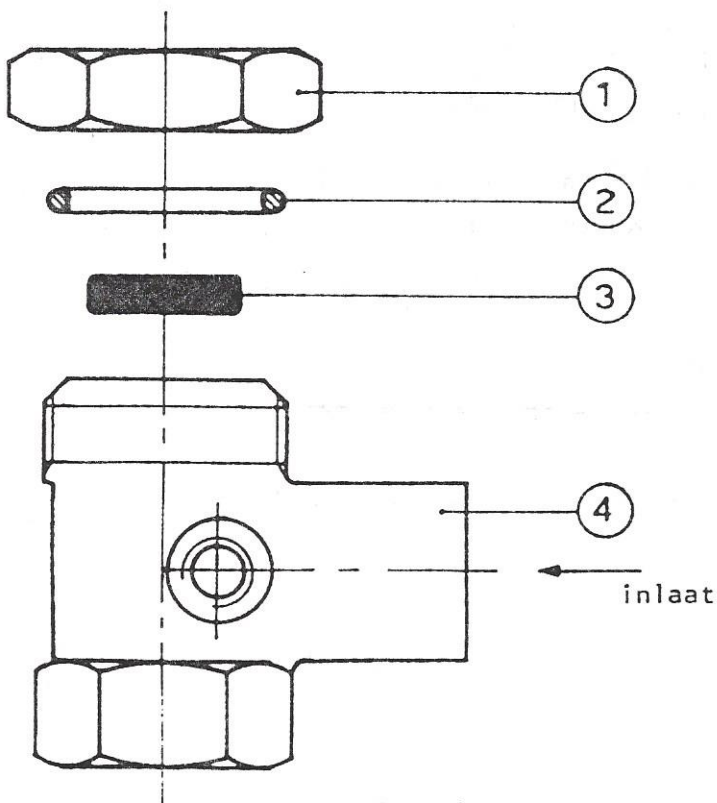
Door het handwiel rechtsonder te draaien (richting van de klok) zie pijl +, zal de uitschakeldruk verhoogd worden. Door linksom te draaien, zie pijl - wordt de uitschakeldruk verlaagd.

N.B. Het centrale asje, dat zichtbaar is onder contramoer in het midden van het handwiel moet niet meedraaien, om het verschil tussen in en uitschakeldruk (ca. 2 atm.) te vergroten.

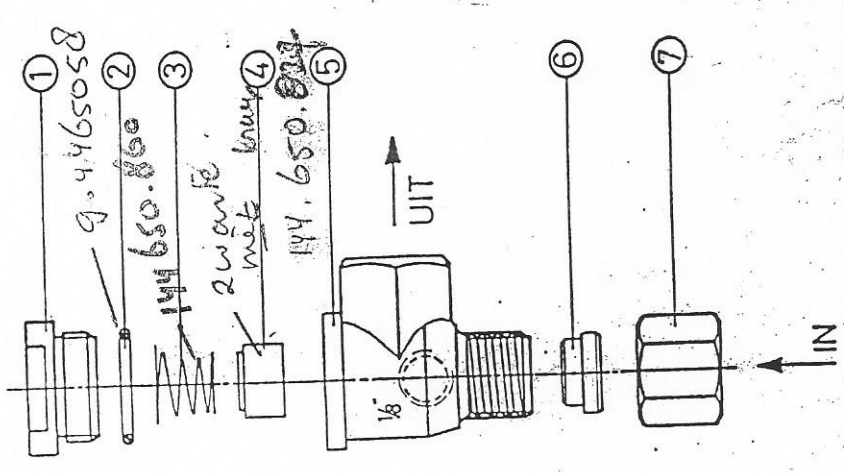


Code 144.604.701

DRUKSCHAKELAAR.



TECHNISCHE TEKENING



TERUGSLAGKLEP

RETURN VALVE

01-05-86

BIJ HET BESTELLEN VAN ONDERDELEN DIEN U COMPRESSORTYPE EN FABRIKAGENR. OP TE GEVEN

1	DOP	<i>144.650.860</i> <i>144.650.860</i> <i>Kompleet</i>
2	O-RING	
3	VEER	
4	TERUGSLAGKLEPRUBBER	
5	KLEPHUIS	
6	SNIJRING	
7	MOER	

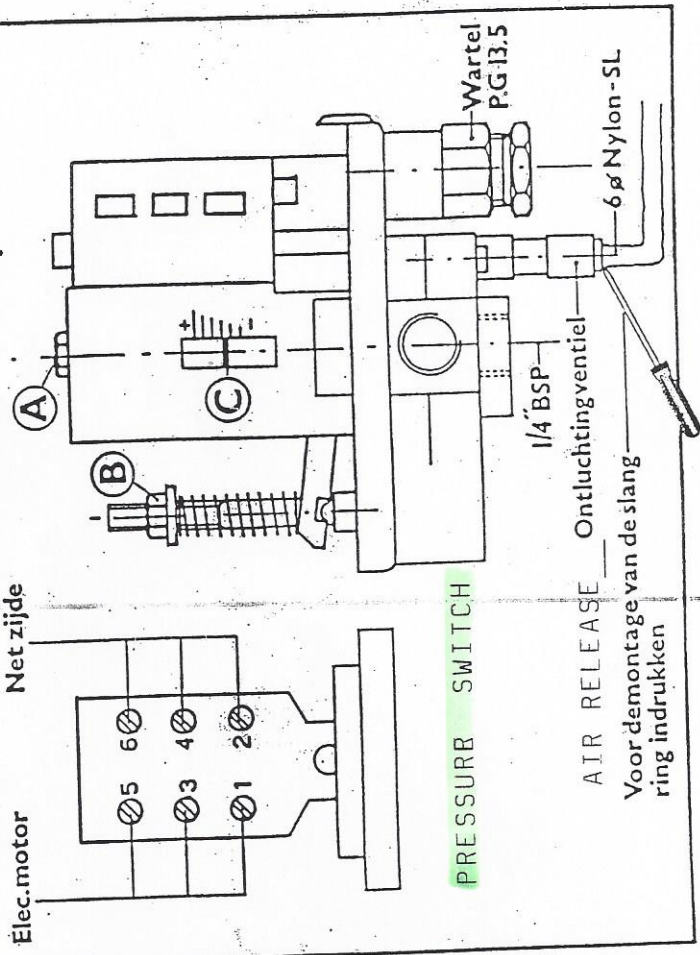
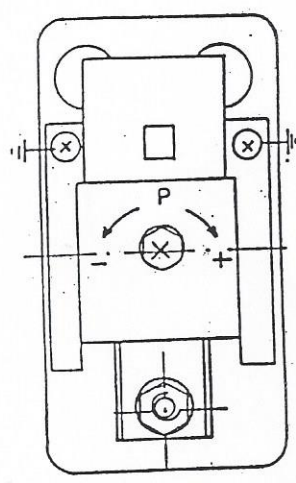
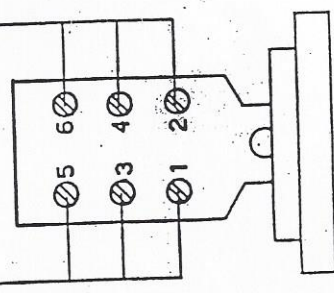
Instelling van de drukschakelaar type TC

Instelling gebeurt d.m.v. de moer of gekartelde knop (A).
 Als u (A) rechtsom draait wordt de uitschakeldruk hoger
 Als u (A) linksom draait wordt de uitschakeldruk lager
 door (B) helemaal linksom te draaien tot de veer los ligt, krijgt u het kleinste drukverschil van ongeveer 1,5 bar.
 door (B) in te draaien wordt het drukverschil groter, max. 6 bar.
 (C) als A hoger of lager ingesteld wordt, is dit zichtbaar op (C)
 opm. Drukschakelaar TC behoeft niet onder druk te zijn om de instelling te kunnen uitvoeren.

Technische gegevens.
 nominale stroom 20 amp.
 volgens IEC 337-1
 NFC 63.140
 VDE 0660
 CSA-C22-2 No. 14

Kabel aansluiting

Elec. motor Net zijde

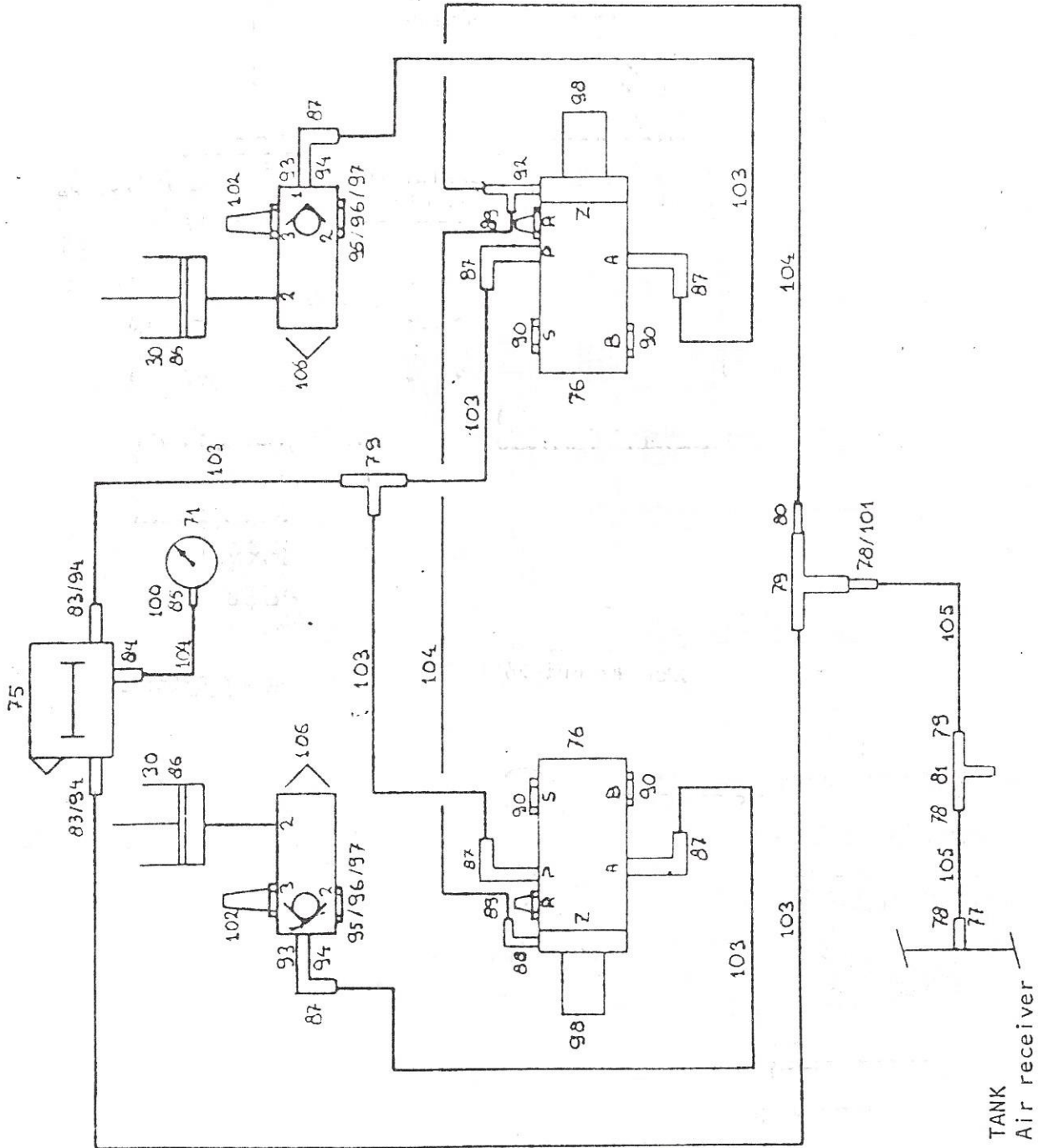


PRESSURE SWITCH

AIR RELEASE Ontluchting ventiel

Voor demontage van de slang ring indrukken

AIR



ELECTRIC

